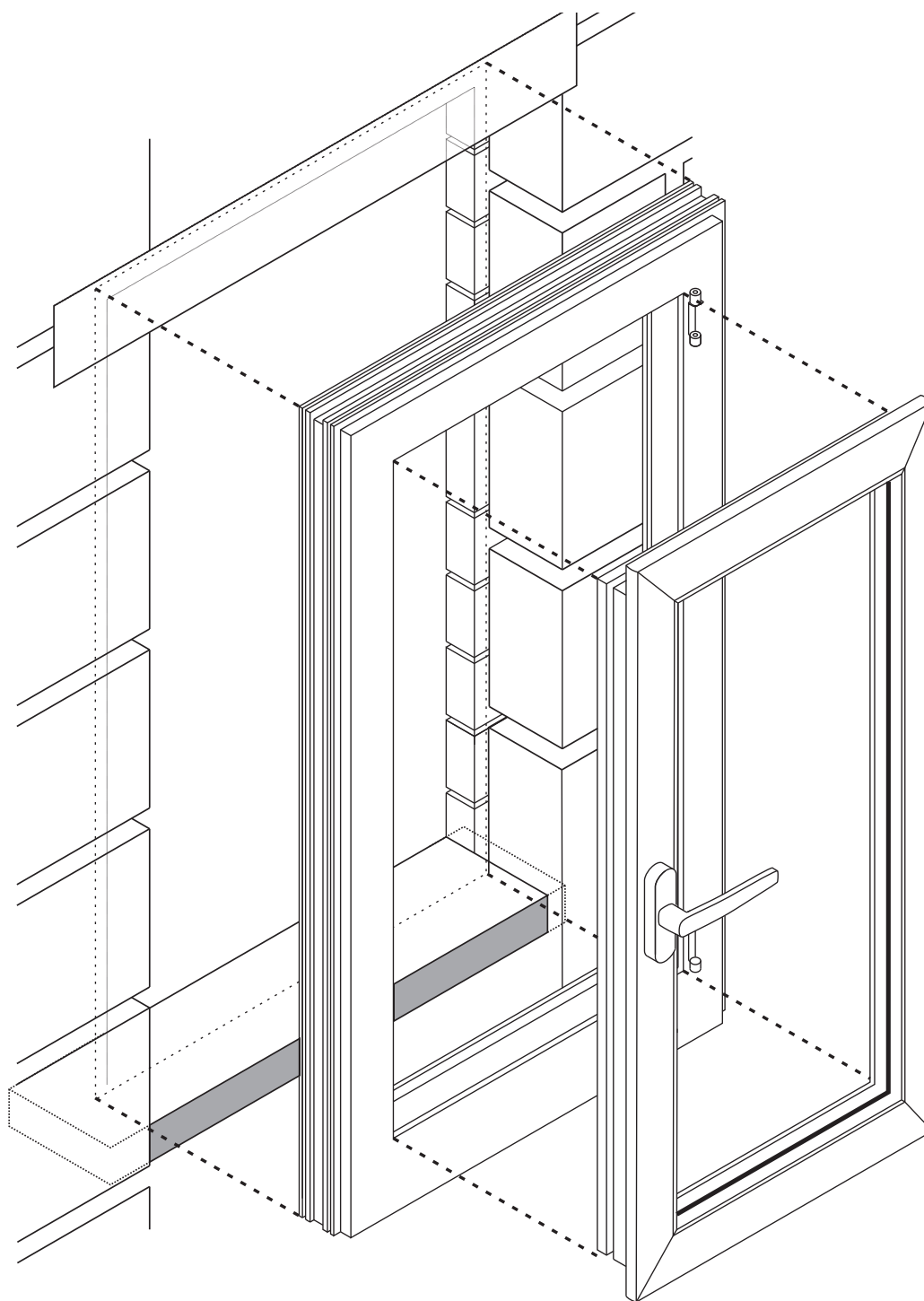


Handleiding Raamwinkel.be  
— plaats zelf met onze hulp —

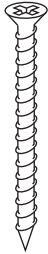
## Raam plaatsen in een muur MET een slag



LET OP: deze handleiding is enkel geschikt voor ramen en deuren van © Raamwinkel nv



**A- x4**



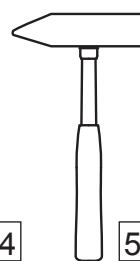
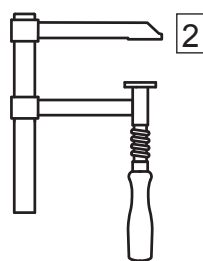
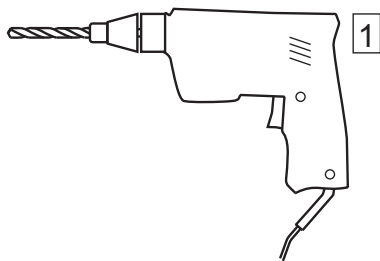
**B- x4**



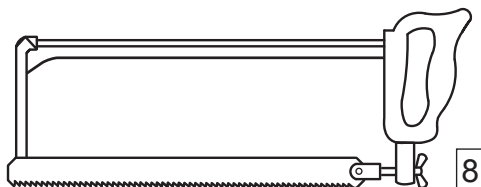
**C- x3**



**D- x4**



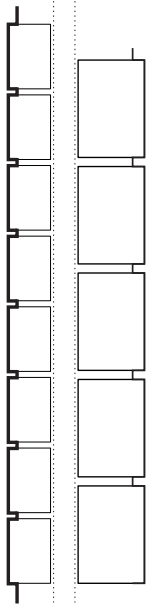
∅ 6 mm ∅ 6,5 mm ∅ 8 mm



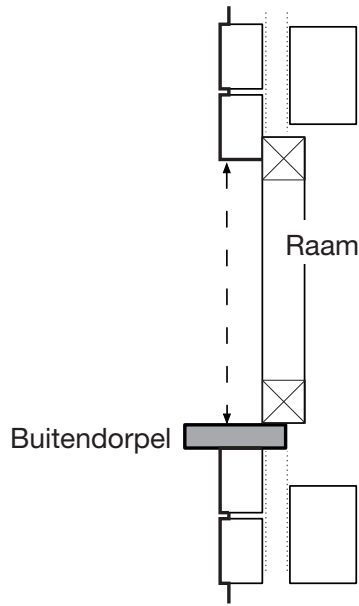
- A. Schroeven
- B. Pluggen van 8 mm.
- C. Kaleerblokjes (kunststof)
- B. Muurankers

- 1. Handboor
- 2. Spanklem
- 3. Potlood
- 4. Schroevendraaier
- 5. Hamer
- 6. Steenboren
- 7. Metaalboor
- 8. IJzerzaag
- 9. Waterpas

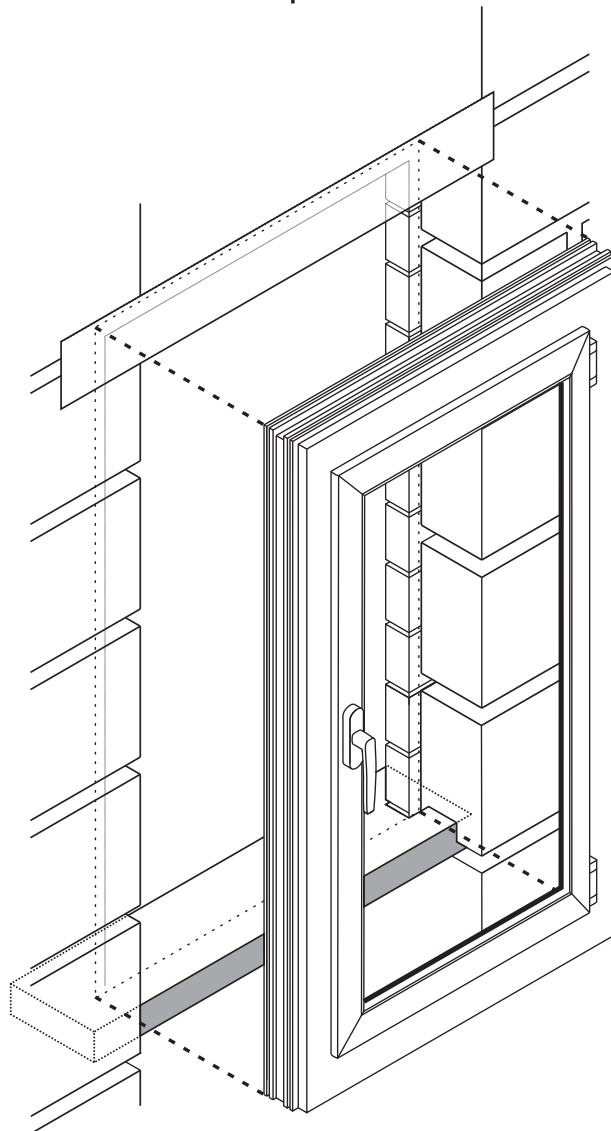
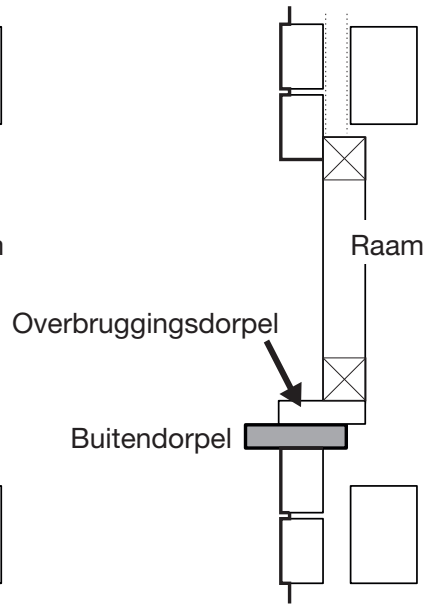
Muur zonder slag



Plaatsing zonder overbruggingsdorpel



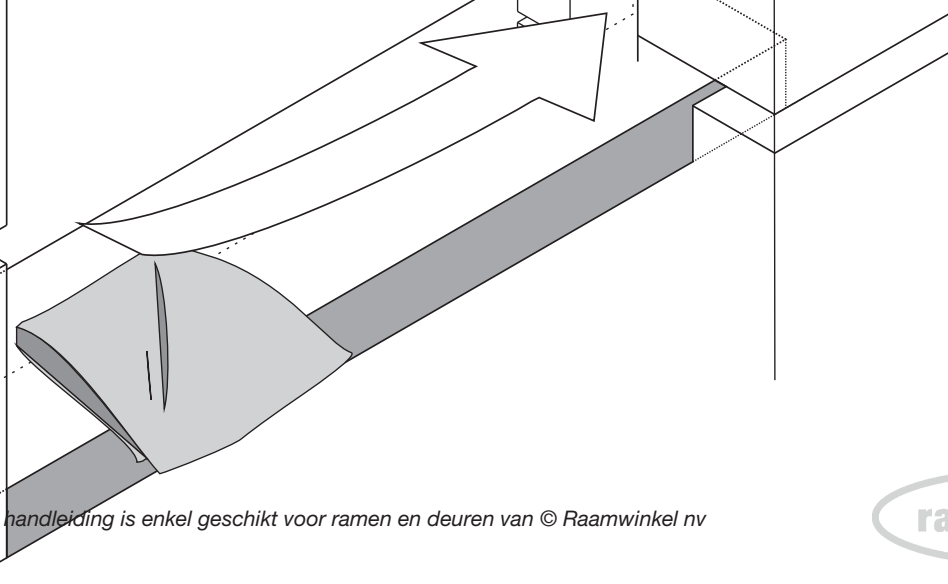
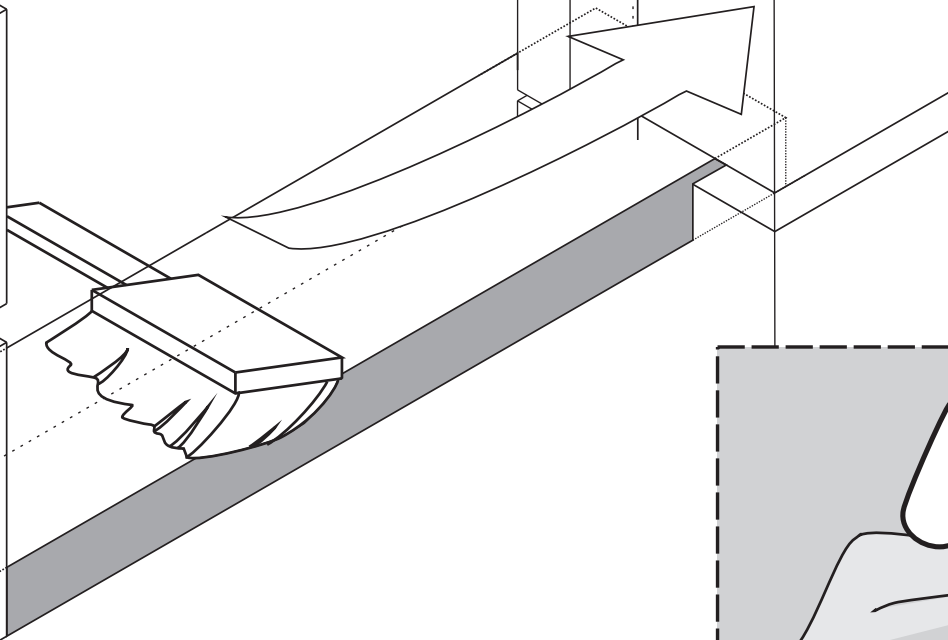
Plaatsing met overbruggingsdorpel



LET OP: deze handleiding is enkel geschikt voor ramen en deuren van © Raamwinkel nv



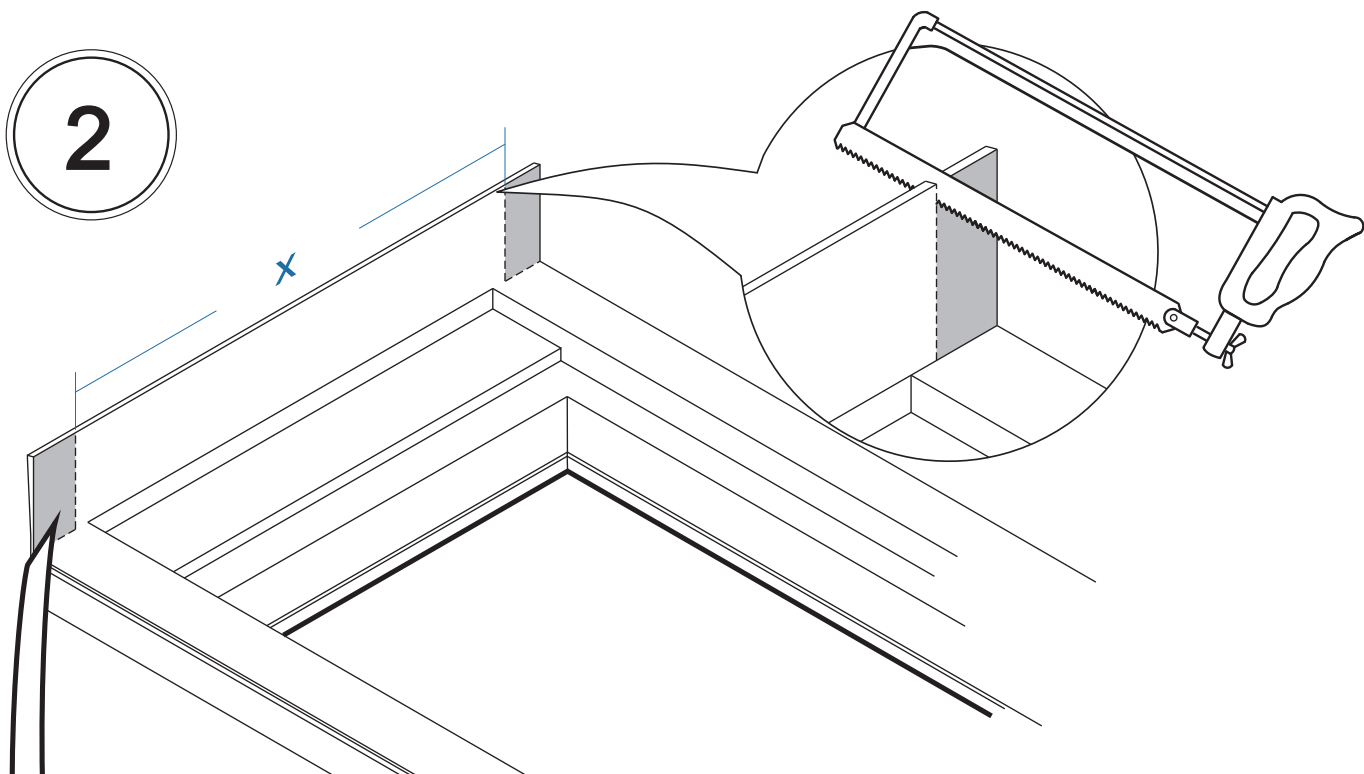
Maak de dorpel schoon



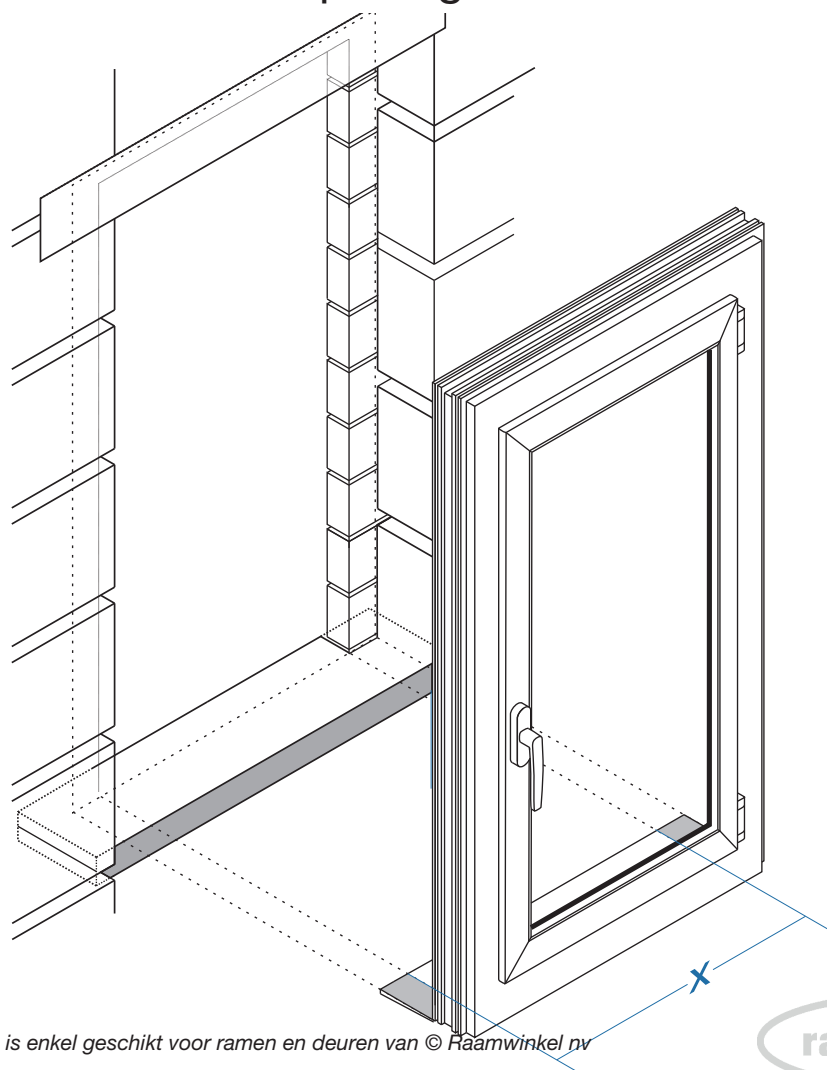
LET OP: deze handleiding is enkel geschikt voor ramen en deuren van © Raamwinkel nv



2



Zaag de hoekjes van de overbruggingsdorpel uit zodat deze tussen de opening in de buitenmuur past

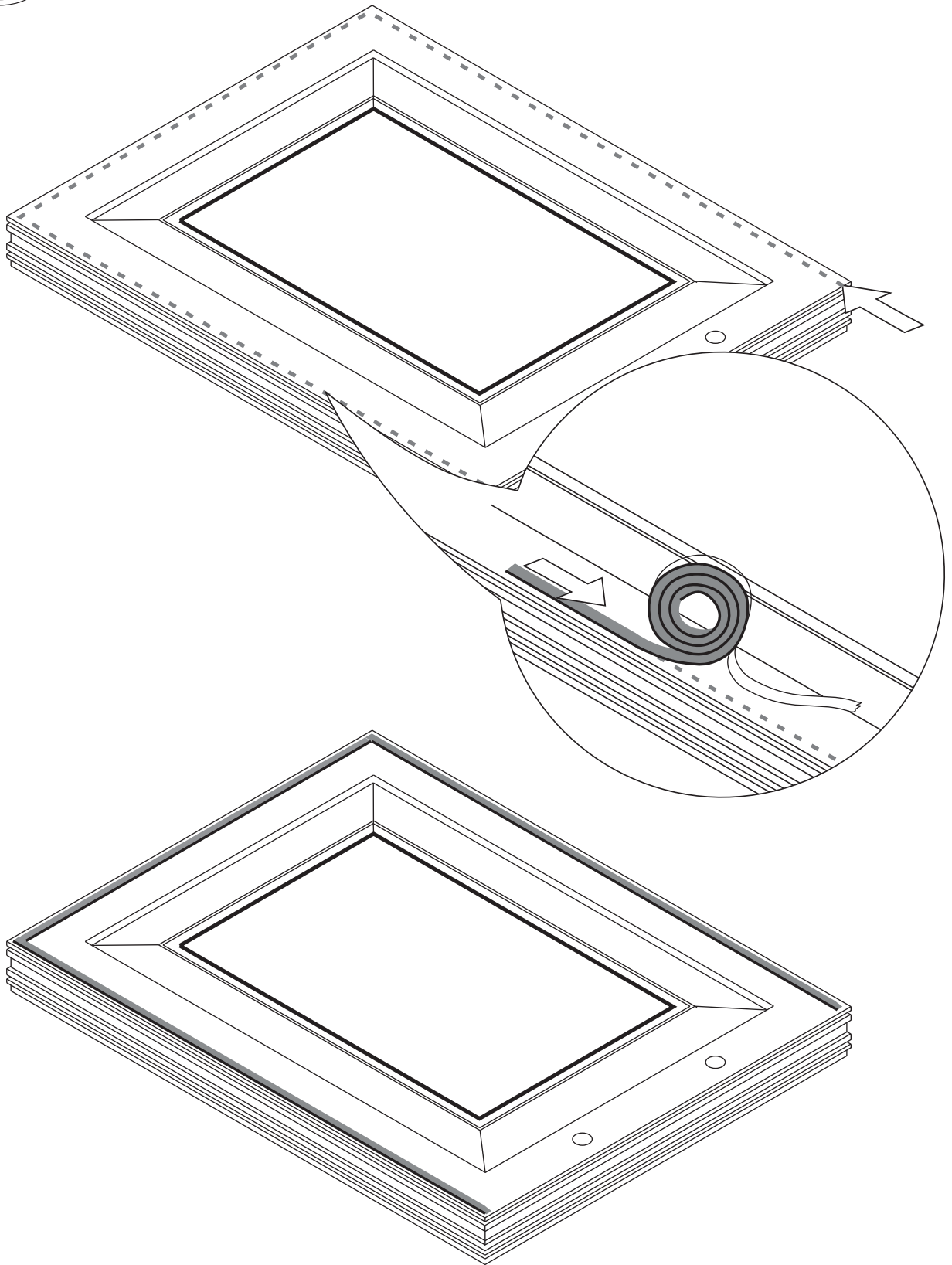


LET OP: deze handleiding is enkel geschikt voor ramen en deuren van © Raamwinkel nv

raamwinkel<sup>nv</sup>

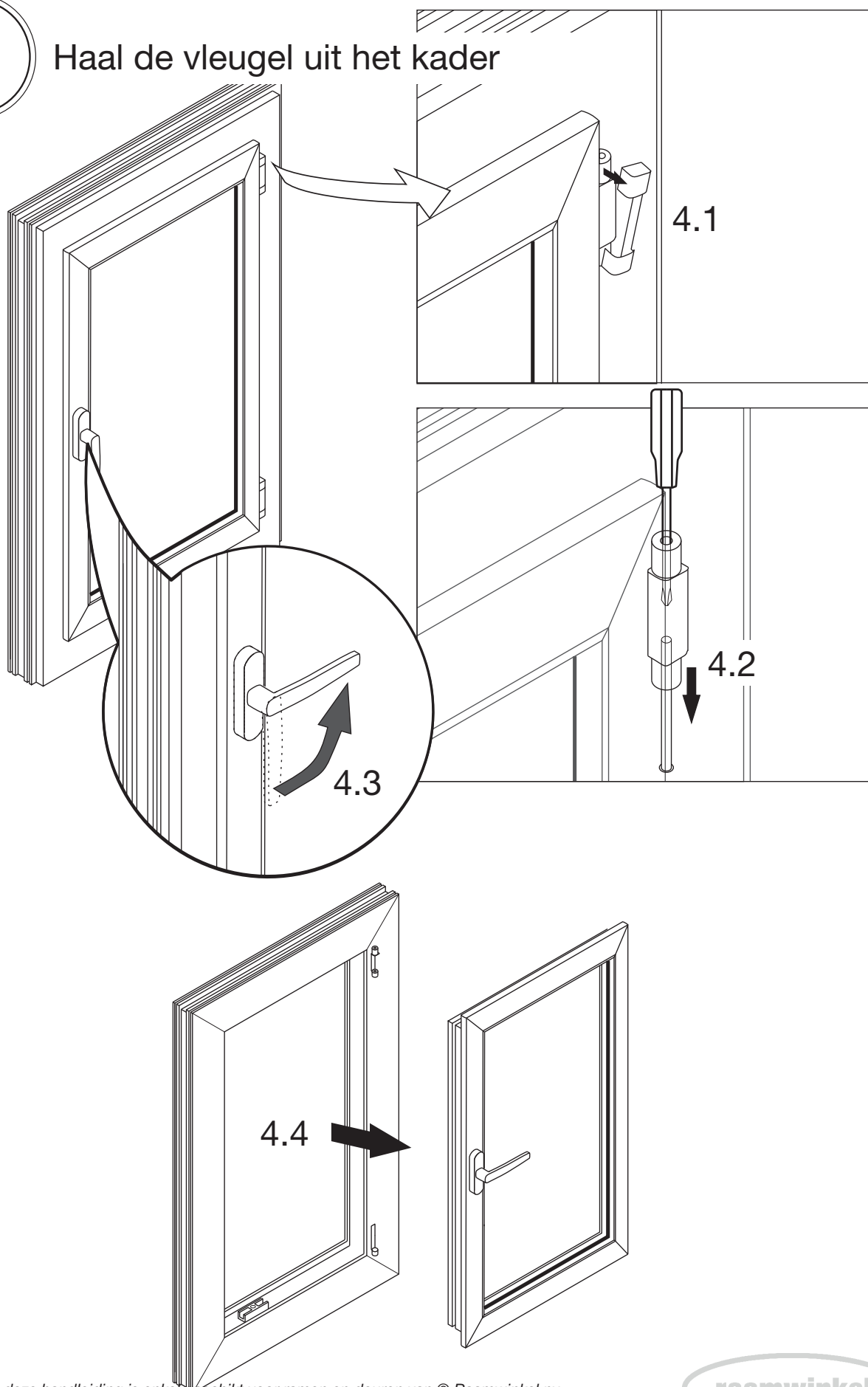
**3**

Plaats de zwelband



4

Haal de vleugel uit het kader

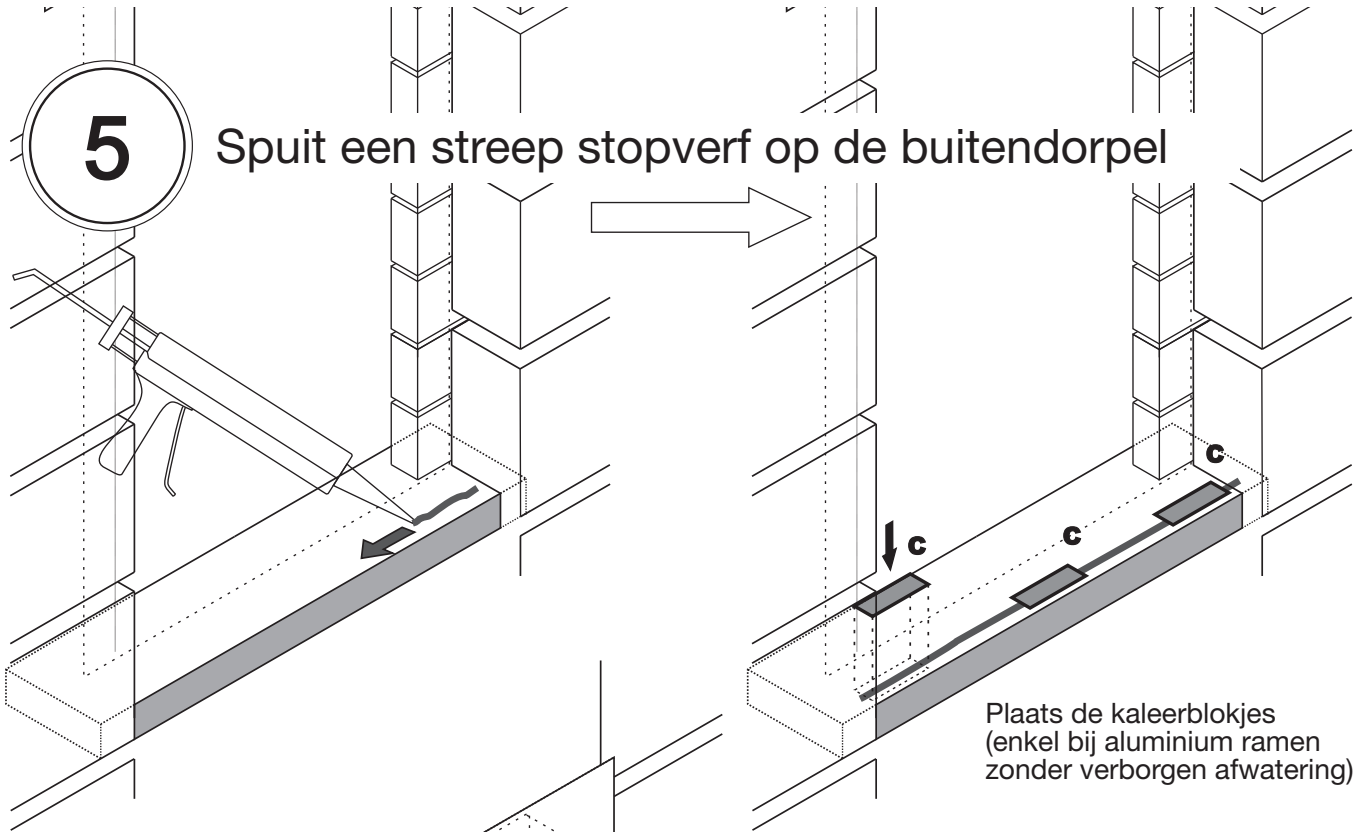


LET OP: deze handleiding is enkel geschikt voor ramen en deuren van © Raamwinkel nv

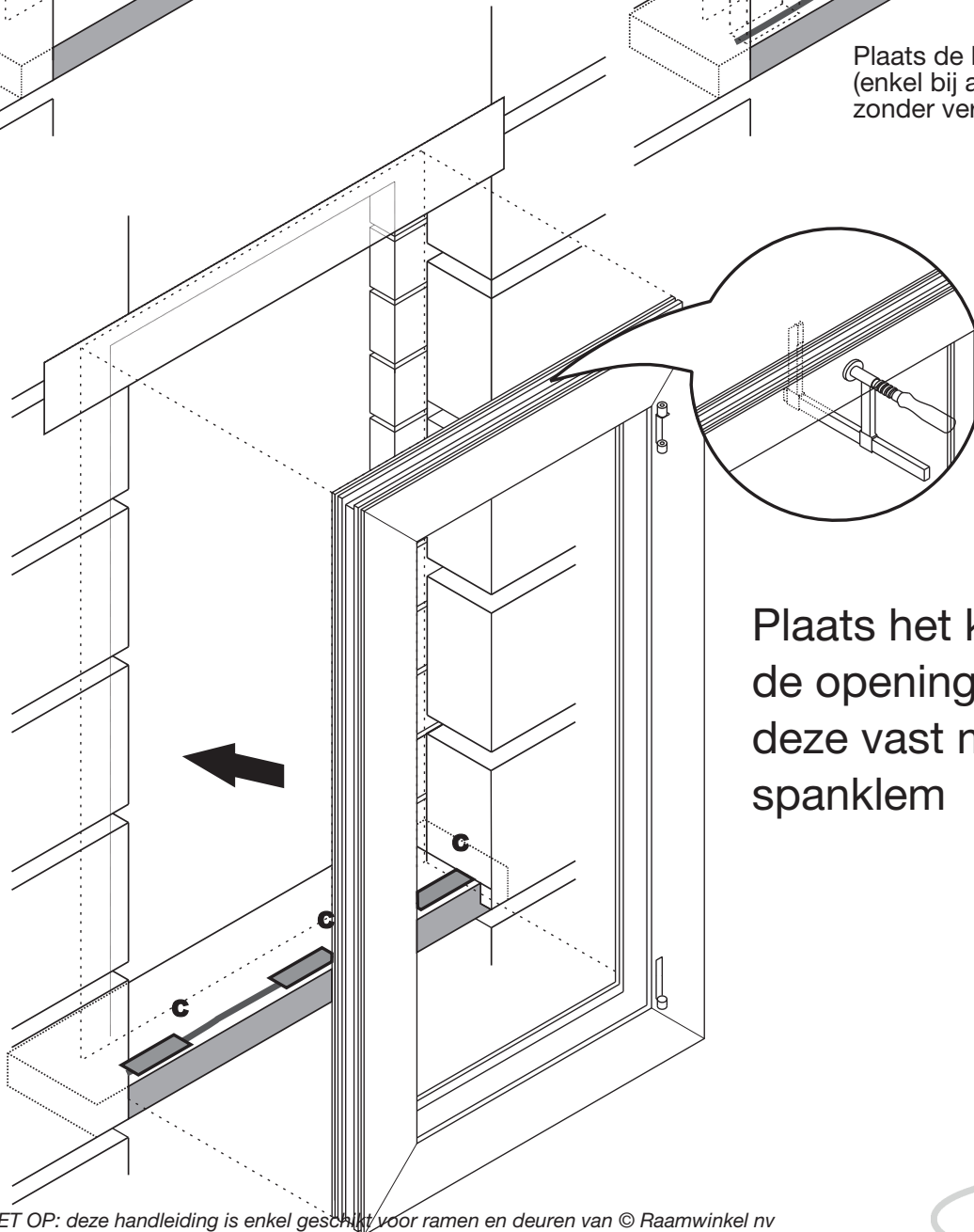


**5**

Spuit een streep stopverf op de buitendorpel

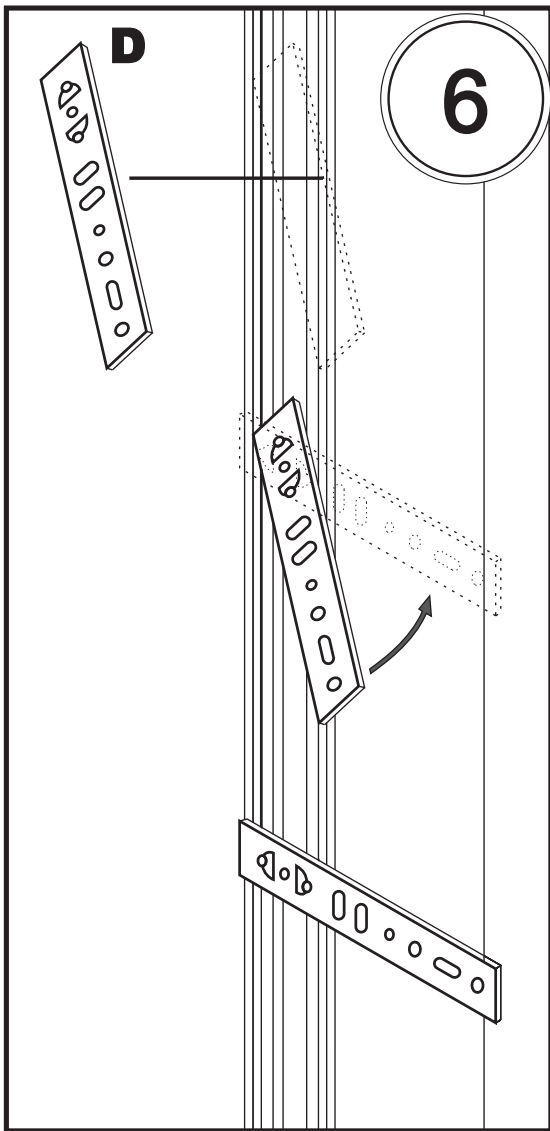


Plaats de kaleerblokjes  
(enkel bij aluminium ramen  
zonder verborgen afwatering)

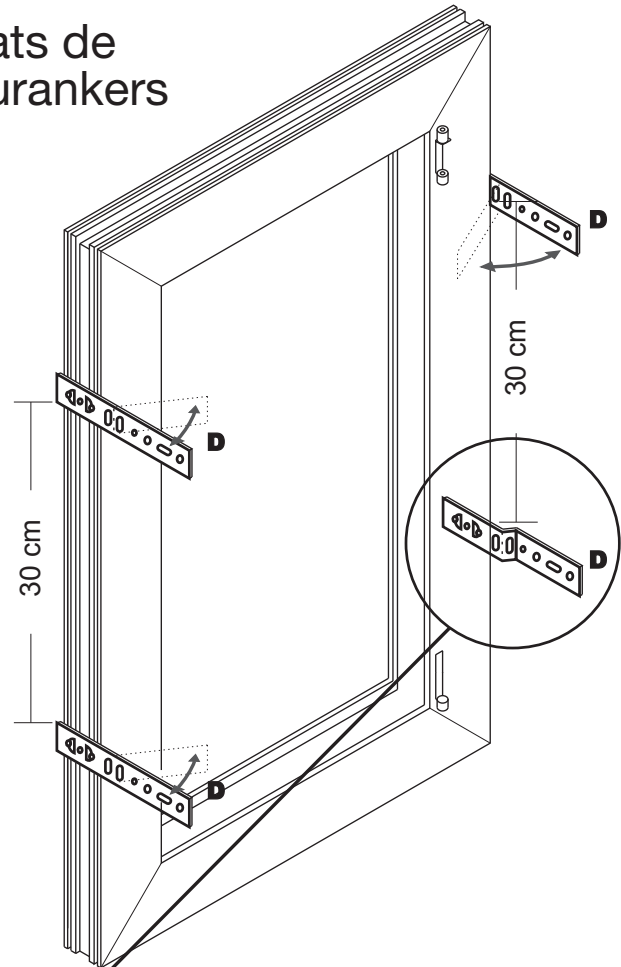


Plaats het kader in  
de opening en zet  
deze vast met een  
spanklem



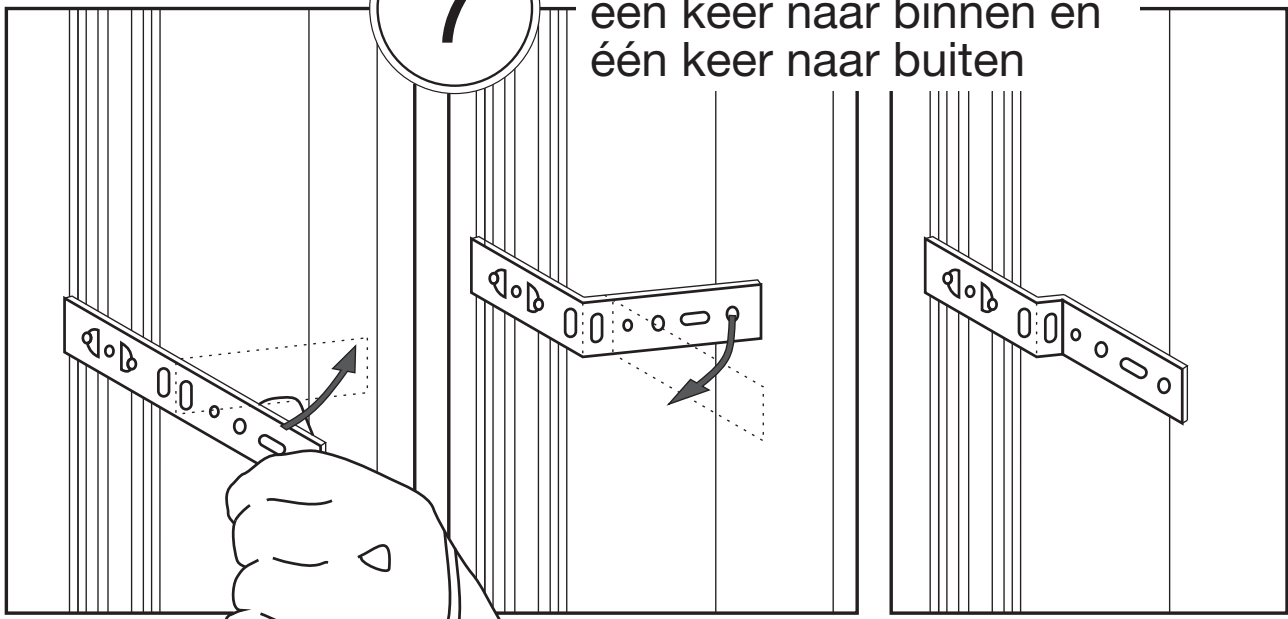


Plaats de  
muurankers

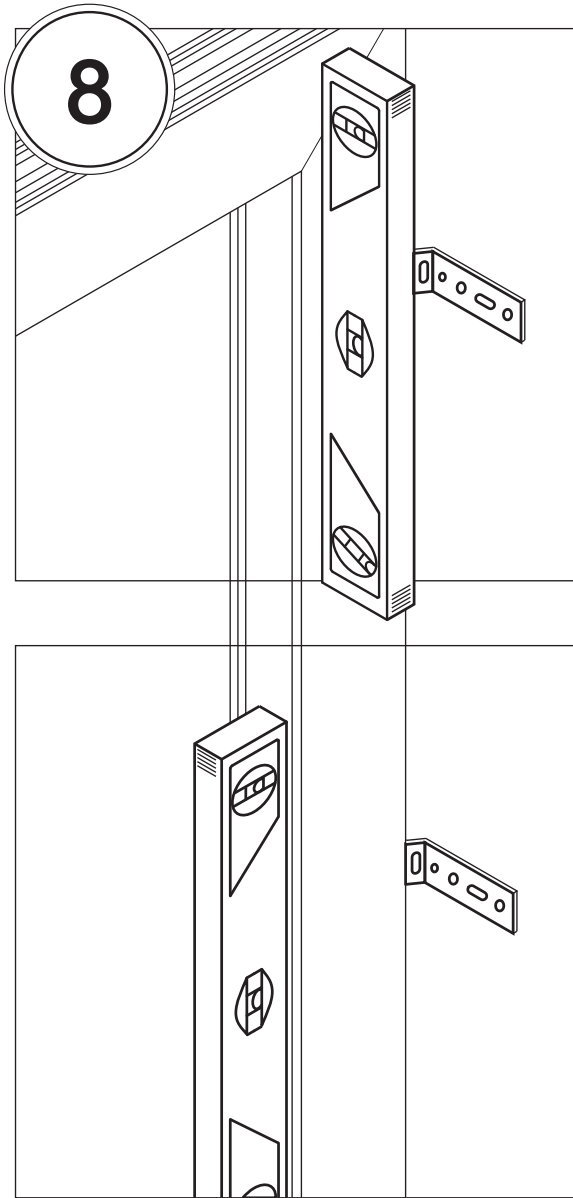


7

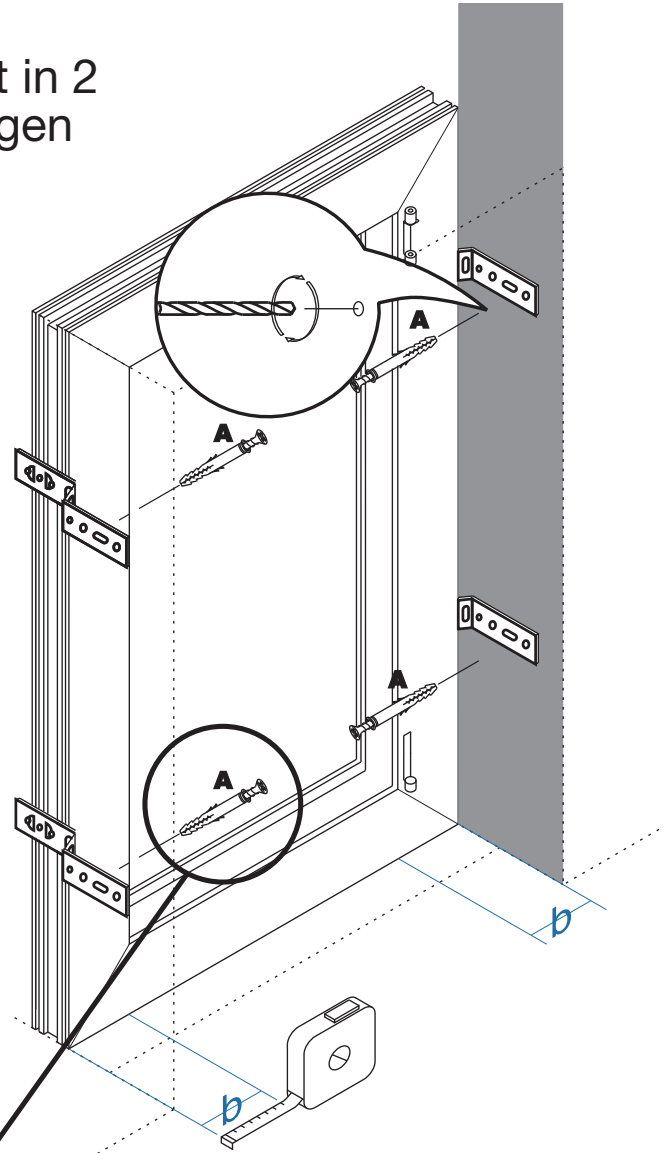
Plooi de ankers 2x  
één keer naar binnen en  
één keer naar buiten



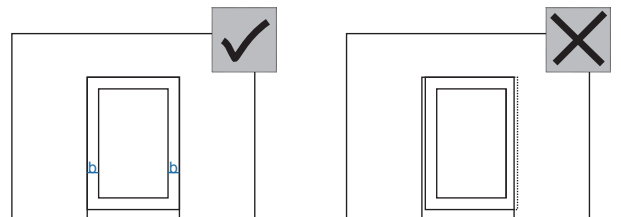
LET OP: deze handleiding is enkel geschikt voor ramen en deuren van © Raamwinkel nv



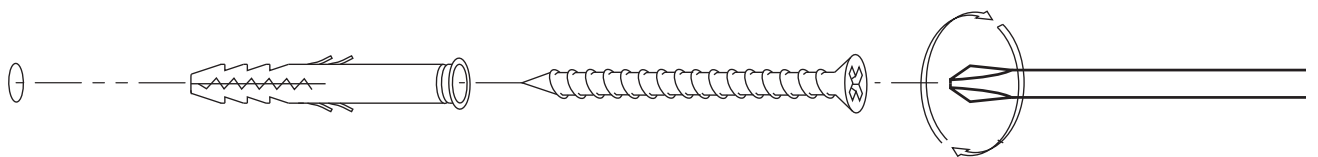
Pas uit in 2 richtingen



Zorg ervoor dat er buiten links en rechts evenveel kader zichtbaar is



Zet de ankers vast

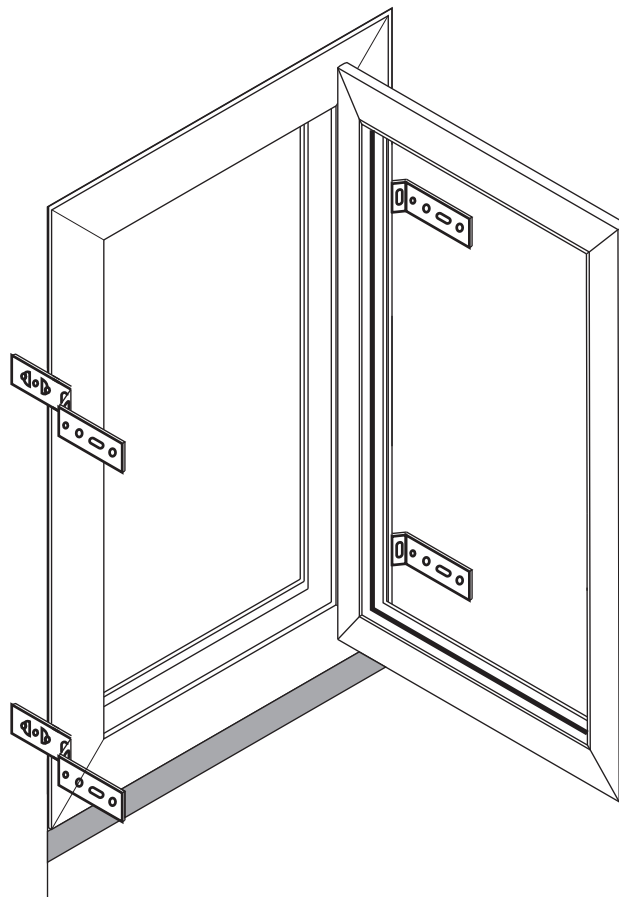
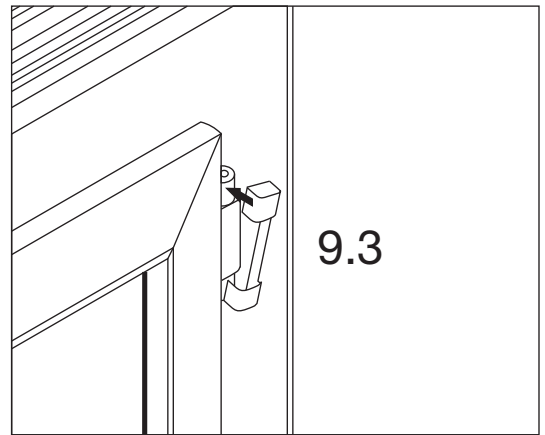
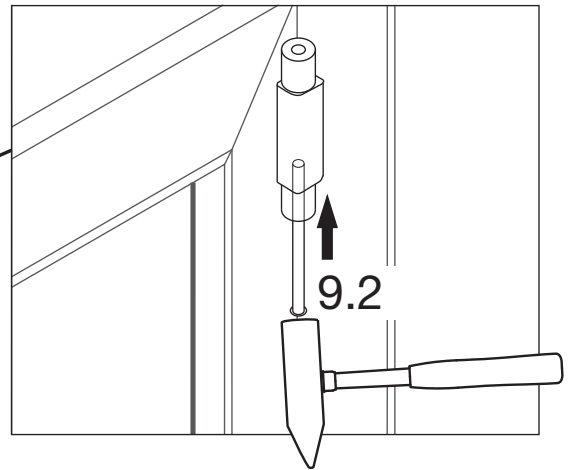
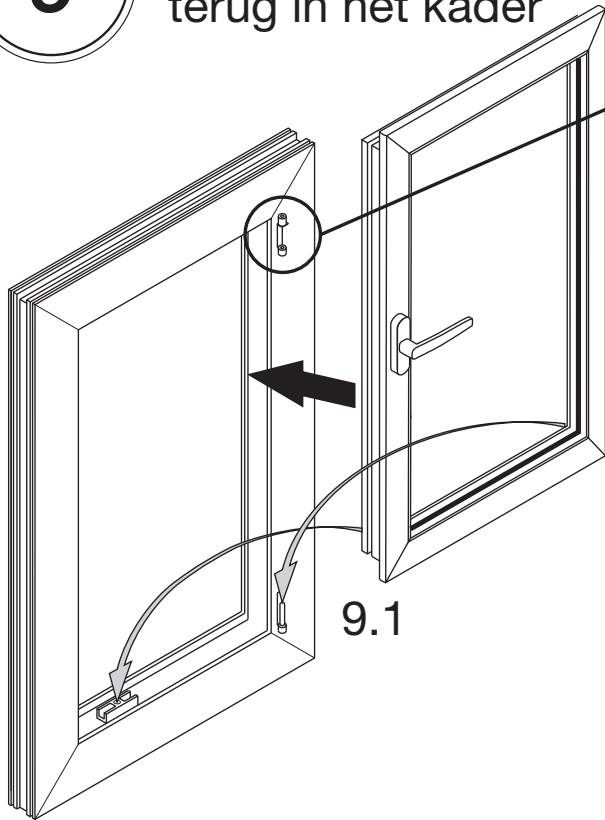


LET OP: deze handleiding is enkel geschikt voor ramen en deuren van © Raamwinkel nv



9

Plaats de vleugel terug in het kader



LET OP: deze handleiding is enkel geschikt voor ramen en deuren van © Raamwinkel nv

